

## Gamma cottura modulare Fry top elettrico con piastra in acciaio al cromo lucido

ARTICOLO N° \_\_\_\_\_

MODELLO N° \_\_\_\_\_

NOME \_\_\_\_\_

SIS # \_\_\_\_\_

AIA # \_\_\_\_\_



372193 (Z7FTEDCSI0)

Fry top elettrico con piastra in acciaio al cromo lucido, liscia e inclinata, controllo termostatico. Raschietto incluso

### Descrizione

Articolo N° \_\_\_\_\_

Può essere installato su basi neutre e refrigerate, supporti a ponte o a sbalzo.

Superficie di cottura liscia in acciaio al cromo lucido. Temperatura da 120°C a 280°C. Cassetto rimovibile posizionato sotto la superficie di cottura per la raccolta grassi. Pannelli esterni in acciaio inox con finitura Scotch Brite. Piano di lavoro in acciaio inox stampato in un unico pezzo (spessore 1,5 mm). Bordi laterali a taglio laser ad angolo retto per una perfetta giunzione con altre unità.

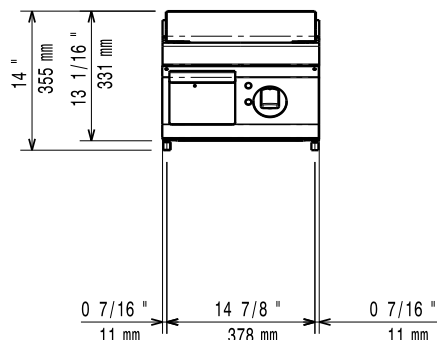
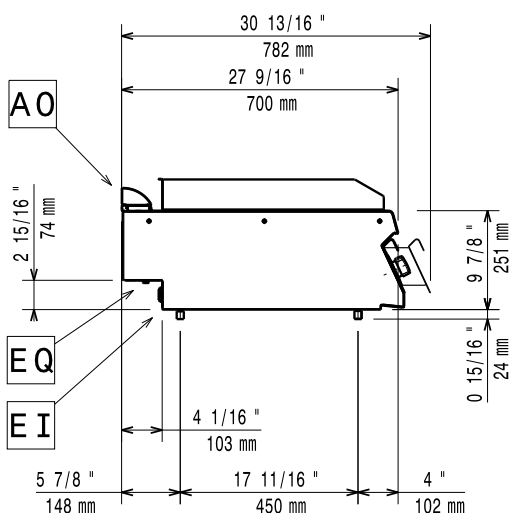
### Caratteristiche e benefici

- L'unità può essere installata su basi neutre, supporti a ponte o a sbalzo.
- L'ampio foro di scarico sulla superficie di cottura permette di raccogliere i residui grassi all'interno di un contenitore (1 litro di capacità) posizionato sotto la superficie di cottura.
- Contenitore raccolta grassi di grandi dimensioni disponibile come accessorio.
- Termostato di sicurezza e controllo termostatico.
- Alzatina in acciaio inox posizionata nella parte posteriore ed ai lati della superficie di cottura. Alzatina facile da rimuovere per le operazioni di pulizia.
- Superficie di cottura in acciaio al cromo lucidato con spessore 12 mm per risultati di cottura ottimali.
- Protezione all'acqua IPX4.
- Zona frontale di mantenimento
- Temperatura da 120 ° a 280 ° C.
- La superficie in acciaio al cromo lucidato evita la mescolanza di aromi e sapori dei vari cibi cucinati.
- Elementi riscaldanti ad infrarossi posizionati sotto la superficie di cottura.
- Adatto per installazioni da banco

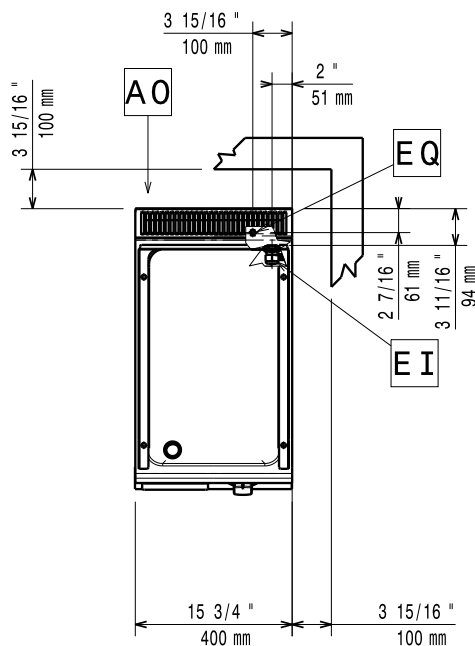
### Costruzione

- Pannellatura esterna in acciaio inox con finitura Scotch Brite
- Piano di lavoro in acciaio inox realizzato in un unico pezzo di 1,5 mm di spessore.
- I modelli hanno bordi laterali ad angolo retto per consentire giunture a livello tra le unità ed eliminare la possibilità di infiltrazioni.
- Superficie di cottura completamente liscia.

Approvazione: \_\_\_\_\_

**Fronte**

**Lato**


EI = Connessione elettrica  
 EQ = Vite Equipotenziale

**Alto**

**Elettrico**

|                            |                     |
|----------------------------|---------------------|
| Tensione di alimentazione: | 400 V/3 ph/50-60 Hz |
| Potenza installata max:    | 4.2 kW              |
| Watt totali:               | 4.2 kW              |

**Informazioni chiave**

Se l'apparecchiatura viene montata vicino a apparecchi sensibili alla temperatura, uno spazio di sicurezza di circa 100 mm deve essere predisposto o prevista una qualche forma di isolamento termico.

|                                   |                    |
|-----------------------------------|--------------------|
| Temperatura MIN:                  | 120 °C             |
| Temperatura MAX:                  | 280 °C             |
| Dimensioni esterne, larghezza:    | 400 mm             |
| Dimensioni esterne, profondità:   | 700 mm             |
| Dimensioni esterne, altezza:      | 250 mm             |
| Peso netto:                       | 40 kg              |
| Peso imballo:                     | 41 kg              |
| Altezza imballo:                  | 530 mm             |
| Larghezza imballo:                | 460 mm             |
| Profondità imballo:               | 820 mm             |
| Volume imballo:                   | 0.2 m <sup>3</sup> |
| Gruppo di certificazione:         | EFT71              |
| Larghezza superficie di cottura:  | 330 mm             |
| Profondità superficie di cottura: | 540 mm             |

**Accessori inclusi**

- 1 x Raschietto per fry top liscio e brasiera multifunzione PNC 164255

**Accessori opzionali**

- Raschietto per fry top liscio e brasiera multifunzione PNC 164255
- Kit per sigillatura giunzioni PNC 206086
- Supporto per soluzione a ponte da 800 mm PNC 206137
- Supporto per soluzione a ponte da 1000 mm PNC 206138
- Supporto per soluzione a ponte da 1200 mm PNC 206139
- Supporto per soluzione a ponte da 1400 mm PNC 206140
- Supporto per soluzione a ponte da 1600 mm PNC 206141
- Supporto per soluzione a ponte da 400 mm PNC 206154
- Corrimano frontale da 400 mm PNC 206166
- Corrimano frontale da 800 mm PNC 206167
- Piano porzionatore da 400 mm PNC 206185
- Piano porzionatore da 800 mm PNC 206186
- Corrimano frontale da 1200 mm PNC 206191
- Corrimano frontale da 1600 mm PNC 206192
- Corrimano laterale destro e sinistro PNC 206240
- Alzatina per camino per funzioni da 400 mm PNC 206303
- 2 pannelli per copertura laterale di funzioni top (altezza 250 mm, profondità 700 mm) PNC 206320
- Kit bacinella raccolta grasso/olio per fry top PNC 206346
- Kit installazione su ruote/piedini da 800 mm PNC 206367
- Griglia per camino per funzioni da 400 mm PNC 206400
- Coperchio per fry top PNC 206455

Gamma cottura modulare  
 Fry top elettrico con piastra in acciaio al cromo lucido

L'azienda si riserva il diritto di apportare modifiche ai prodotti senza preavviso